

ULMIA universa

die vielseitige
mechanische Tischler-
werkstatt für Bastler, Heim-
werker, Schulen u. Gewerbe

Das ULMIA universa-System besteht aus einer Grundmaschine, die wahlweise in 3 verschiedenen Ausführungen gebaut wird und die entweder einzeln oder in Verbindung mit verschiedenen Zusatz-Einrichtungen verwendet werden kann.

Die Grundmaschinen sind wahlweise lieferbar als:

ULMIA universa K = Kreissäge

ULMIA universa KH = Kreissäge mit kombinierter
Säge- und Hobelwelle

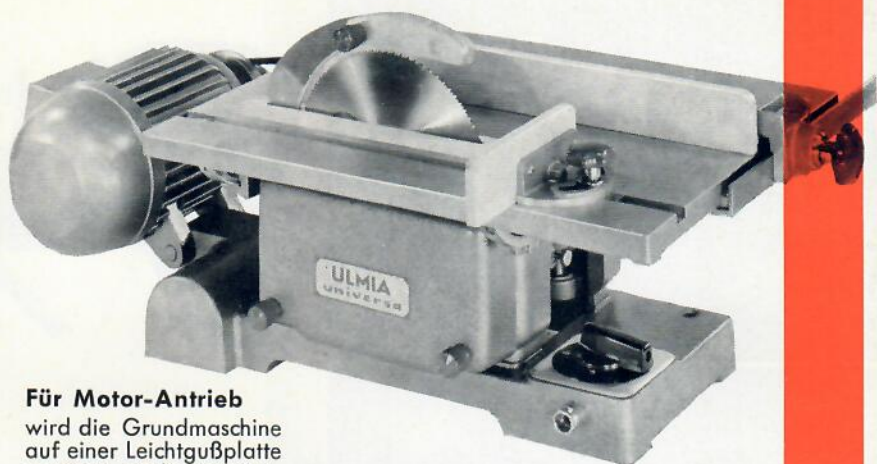
ULMIA universa AH = Abricht-Hobelmaschine.

Die **Abricht-Hobelmaschine** ist als Einzelmaschine ULMIA universa AH auch für gewerbliche Zwecke sehr gut geeignet. Die Grundmaschine ULMIA universa KH läßt sich jederzeit rasch in eine Abricht-Hobelmaschine umbauen. Durch die hohe Drehzahl der Hobelwelle erhält man besonders glatte Werkstückoberflächen.

Die **Abricht-Hobelmaschine** ULMIA universa AH kann der Heimwerker genau so wie die Kreissägen universa K und KH mit den umseitig abgebildeten Zusatz-Einrichtungen kombinieren. Wenn häufig gehobelt werden muß, empfiehlt sich u. U. die Anschaffung von 2 Grundmaschinen, einmal als Kreissäge universa K und einmal als Abricht-Hobelmaschine universa AH.

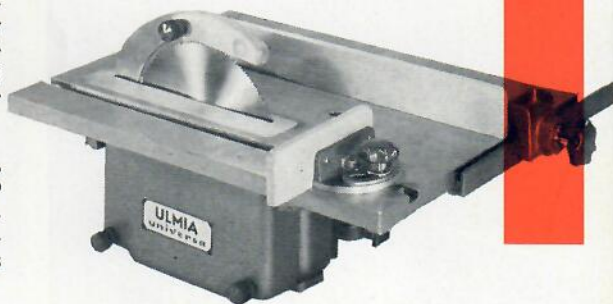
Als **Kreissäge** mit kombinierter Säge- und Hobelwelle kann die ULMIA universa KH mit Hilfe dieser Zusatz-Einrichtung jederzeit in eine Abricht-Hobelmaschine umgebaut werden.

Die 3-stufige Keilriemenscheibe des an der Grundplatte angebauten Motors gestattet, alle für die verschiedenen Arbeitsmöglichkeiten notwendigen Drehzahlen zu wählen.

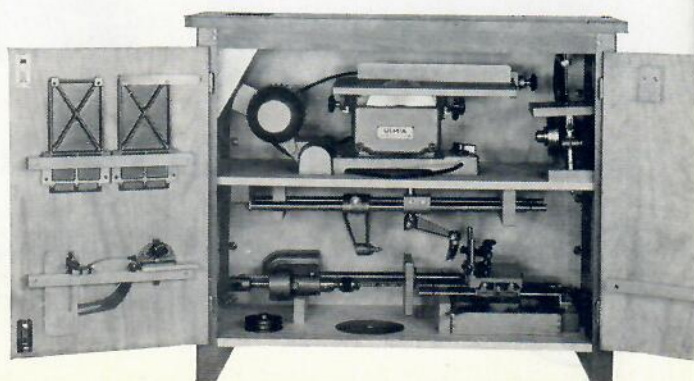
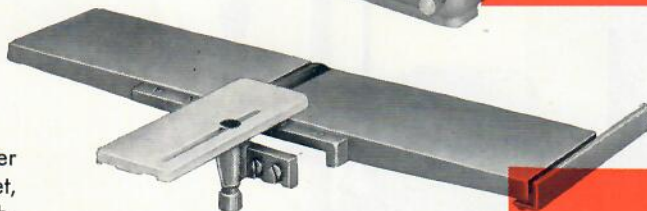
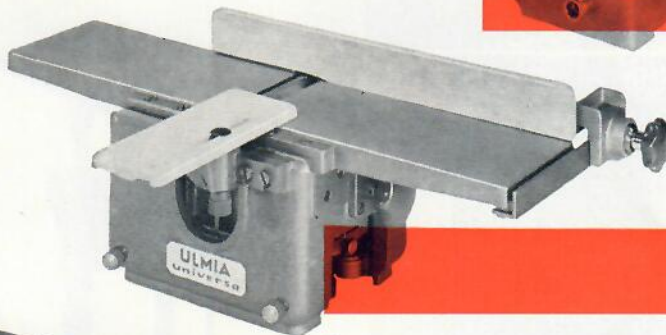
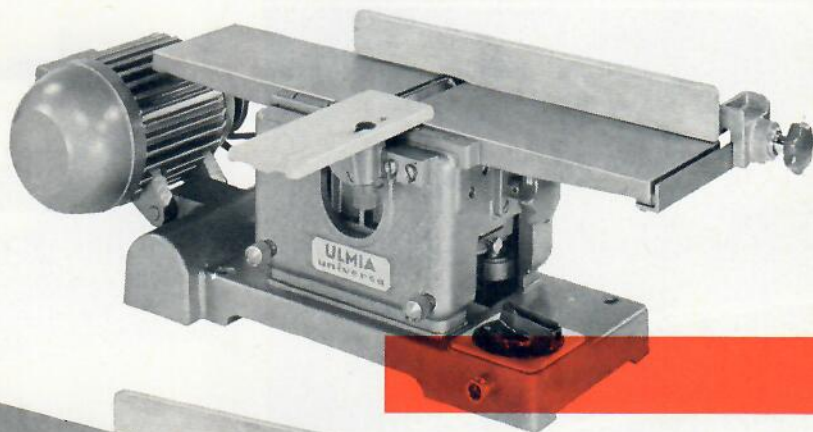


Für Motor-Antrieb

wird die Grundmaschine auf einer Leichtgußplatte montiert, an die der Elektro-Motor für Dreh- oder Wechselstrom zur selbsttätigen Riemenspannung um einen Drehbolzen beweglich angebaut ist.

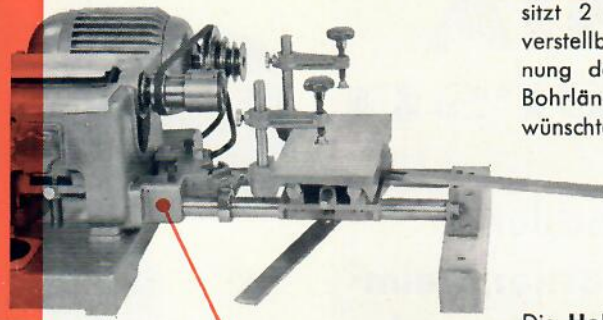
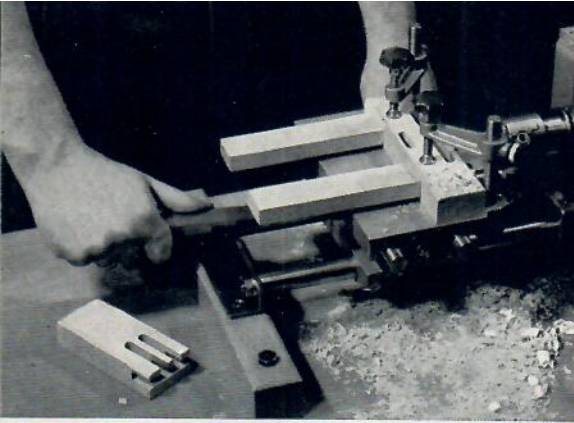


Die Tischplatte der **Kreissäge** ist seitlich bis 45° schrägstellbar. Die Säge- welle läßt sich auf die gewünschte Schnitthöhe des Sägeblattes verstellen.

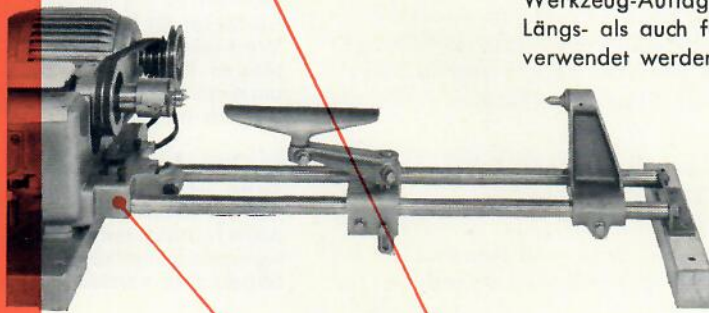


Der **Maschinenschrank** ist 2-türig und verschließbar. Er dient als Arbeitstisch und zur Aufbewahrung der Grundmaschine mit allen Zusatz-Einrichtungen.

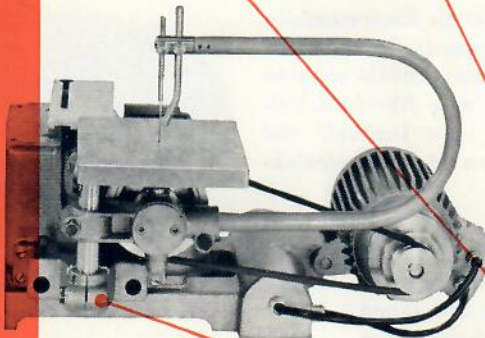




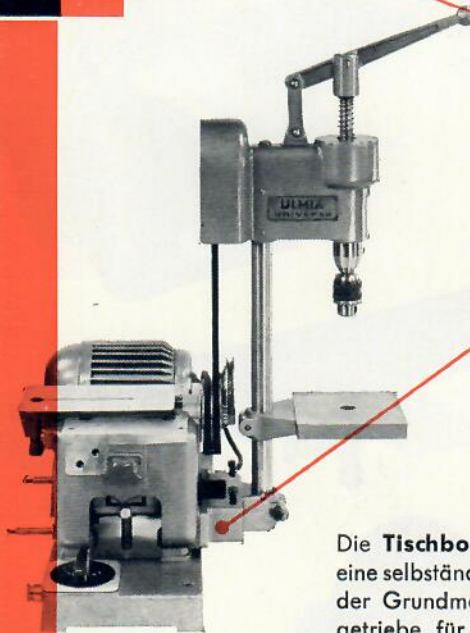
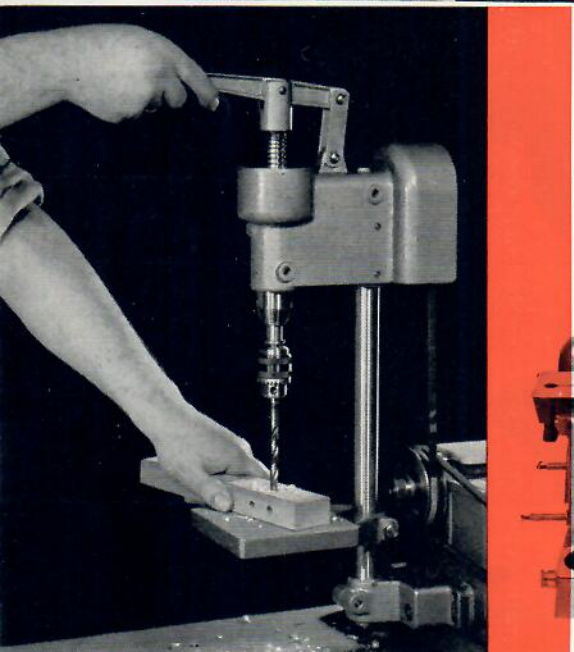
Die **Langloch-Bohrvorrichtung** besitzt 2 abschwenkbare, in der Höhe verstellbare Druckspindeln zur Einspannung des Werkstückes. Bohrtiefe und Bohrlänge können genau auf das gewünschte Maß eingestellt werden.



Die **Holzdreh-Einrichtung** ist besonders kräftig ausgeführt. Sie ist ausgerüstet mit Zweidorn-Mitnehmer, Planscheibe, Zentrierbohrer u. verstellbarer Werkzeug-Auflage und kann sowohl für Längs- als auch für Plan-Dreharbeiten verwendet werden.



Die **Laubsäge-Einrichtung** ist sehr vielseitig verwendbar und zum Sägen von Holz, Kunststoffen und Metallen geeignet. Sie hat eine beidseitig bis 30° neigbare Tischplatte und ist damit auch für Einlegearbeiten bestens geeignet. Das nebenstehende Bild zeigt das Sägen von Spanten für Schiffsmodelle.



Dieses Tragstück

ist so universell gestaltet, daß die Zusatz-Einrichtungen besonders rasch an der Grundmaschine angebaut und gegeneinander ausgetauscht werden können. Die Bezugstriche weisen jeweils auf den Sitz des Tragstückes an der Grundmaschine hin.

Die **Tischbohr-Einrichtung** ist, wie alle anderen Einrichtungen, eine selbständige Maschine, die über Motor und Arbeitswelle einer der Grundmaschinen angetrieben wird. Sie besitzt ein Kegelradgetriebe für 2 Drehzahlen zum Bohren von Holz, Kunststoffen, Eisen und Metallen und einen in der Höhe verstellbaren Bohrtisch.

GEORG OTT WERKZEUG- UND MASCHINENFABRIK · ULM/DONAU

Verkauf nur über den Fachhandel

Verlangen Sie ausführliche Unterlagen mit Preisen von :

